



一种高压LED洗墙灯，实用新型专利号：ZL201720017583.8

【型号:F3311/2/3/4A/B5/B/B8】

## 概述

### 防水:

- 1.使用防水透气螺塞，平衡内外压差，避免热胀冷缩时吸进水汽，出现凝结现象；
- 2.密封圈采用进口耐老化硅橡胶原料；
- 3.防护等级IP66。

**防雷:**设计中采用针对感应雷击及静电（ESD）的专用防护元件，器件性能符合IEC61000-4(Level4)的检测标准。突波电流(Peak Current)最高可达3000A(8/20 $\mu$ s)。

**宽范围的输入电压:**全电压，100~240VAC $\pm$ 10%，设计优点:

- 1.全电压设计，适合世界及中国各地区电压尤其适合电压起伏较大的地区，全电压能保证LED灯具的亮度及寿命。

2.全电压设计的灯具，可减少外部电源接线及电源防水的问题，使LED产品及系统安装成本低，节省安装成本;安装方便快捷，保证LED产品及系统的质量。

### 结构:

- 1.根据LED散热特性，合理的散热通路设计，使LED的热量快速通过灯具结构传导出来，保证LED发光效率及使用寿命；
- 2.通过精心设计的安装支架，安装方便快捷。

**安装:**可采用多种安装方式：1、端盖支架安装；2、底部安装；3、侧边支架安装

**控制方式:**采用标准DMX512（1990）协议控制，1670万种RGB合成真彩色，实现同步、追逐、流水等变化。

**应用场所:**广场、户外景观、大楼外立面、大型建筑、主题公园、娱乐场所等地的景观照明。

## 技术参数

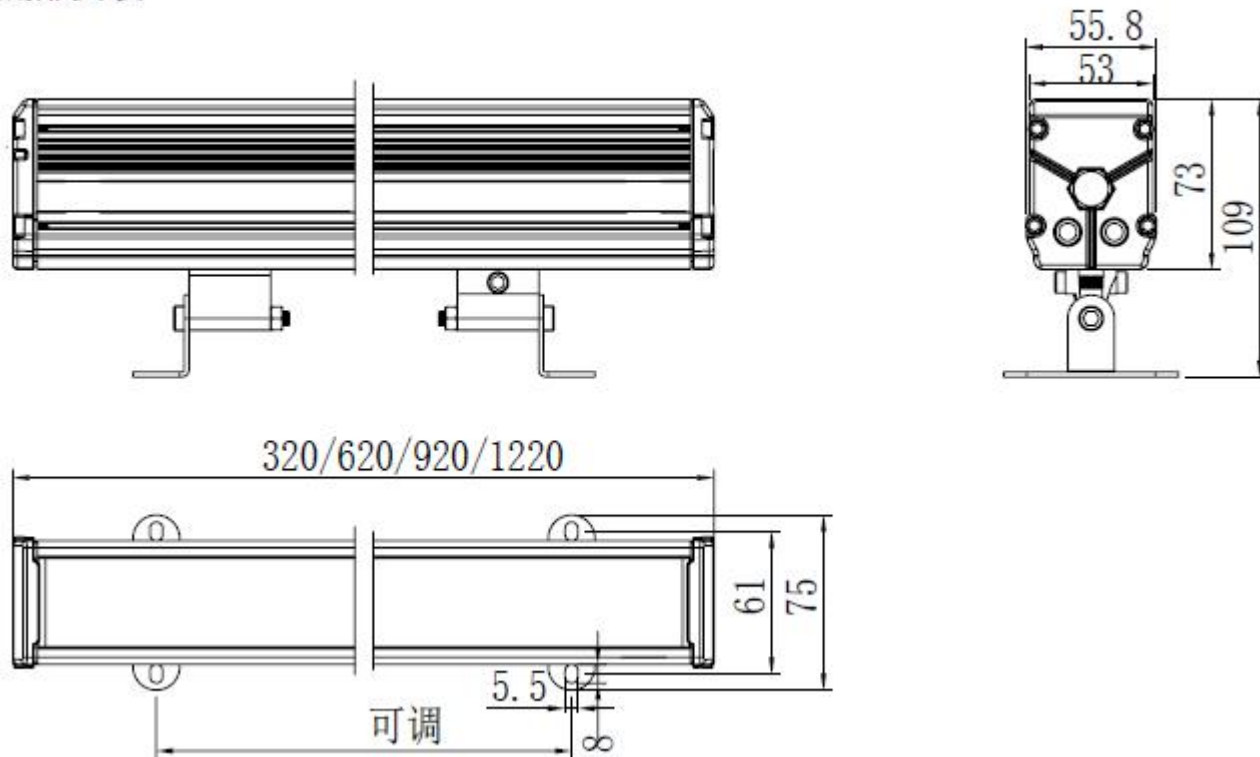
产品型号	F3313A/B5/B/B8系列
光源	LED
单颗LED功率	1W/1.5W/2.2W/2.7W
LED寿命	5万小时
LED数量	27
LED颜色(单色)	红/绿/蓝/琥珀/白/中性白/暖白
LED颜色(全彩)	红/绿/蓝
光束角 (FWHM)	10° /15° /20° /30° /45° /60° /25*15° /5015°
外壳材质	铝挤型, 阳极氧化本色表面处理
玻璃材质	5mm钢化超白玻璃, 钻石银表面颜色处理
LED驱动方式	350mA/500mA/700mA/850mA恒流驱动
输入电源	100~240VAC±10%, 50/60Hz
系统功率	42/47/68/86W
防雷击ESD保护	IEC61000-4 (Level 4)
防护等级	IP66
电缆线	3*1.0mm <sup>2</sup> 橡胶线
信号线	超五类双屏蔽4对双绞线
控制	DMX512 (1990)
电气安全等级	I类
环境温度	-20°C~+55 °C(Ta+10°C)
功率因数 (PF)	0.94
冷启动电流 (Max)	43A
净重	4.3KG

## 产品选项：

产品选项：				
灯具型号	LED颗数	灯具长度	驱动电流	额定功率
F3311A/B5/B	6颗	320mm	350/500/700mA/850mA	7/11/15/20W
F3311A/B5/B	9颗（单色） 9颗（全彩）	320mm	350/500/700mA/850mA	11/16/23/29W 11/16/22W
F3312A/B5/B	12颗	620mm	350/500/700mA/850mA	14/21/30/38W
F3312A/B5/B	18颗（单色） 18颗（全彩）	620mm	350/500/700mA/850mA	21/32/45/57W 20/30/38W
F3313A/B5/B	18颗	920mm	350/500/700mA/850mA	21/31/45/57W
F3313A/B5/B	27颗（单色） 27颗（全彩）	920mm	350/500/700mA/850mA	42/47/68/86W 32/45/65W
F3314A/B5/B	24颗	1220mm	350/500/700mA/850mA	28/42/61/76W
F3314A/B5/B	36颗（单色） 36颗（全彩）	1220mm	350/500/700mA/850mA	42/63/91/115W 43/60/86W

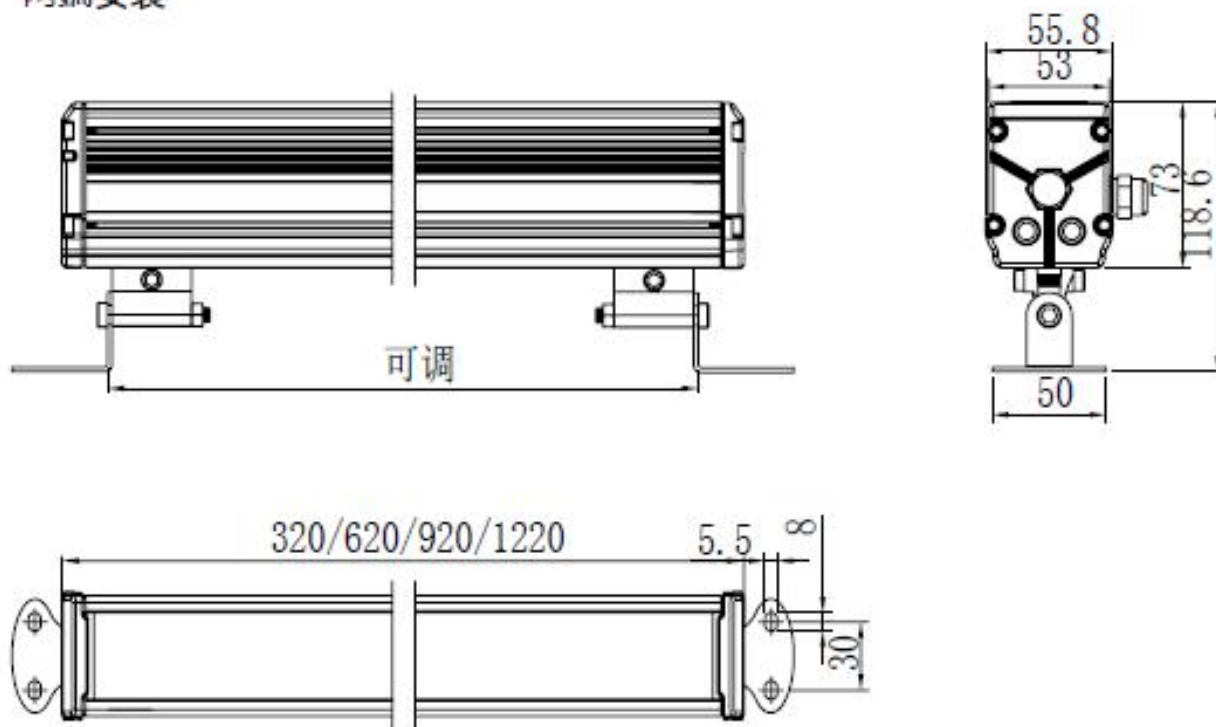
## 灯具尺寸 (mm)

底部安装



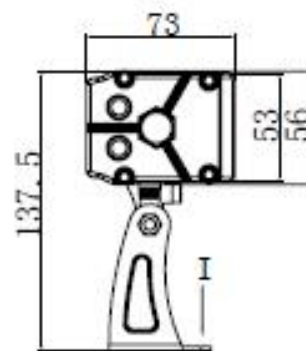
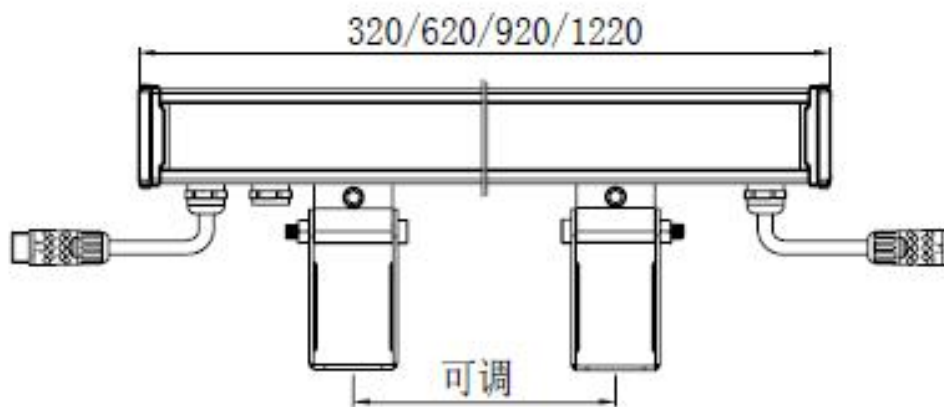
## 灯具尺寸 (mm)

两端安装

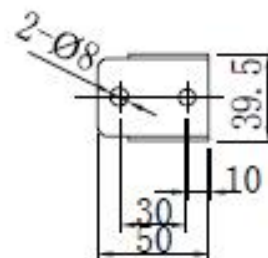


## 灯具尺寸 (mm)

两侧安装

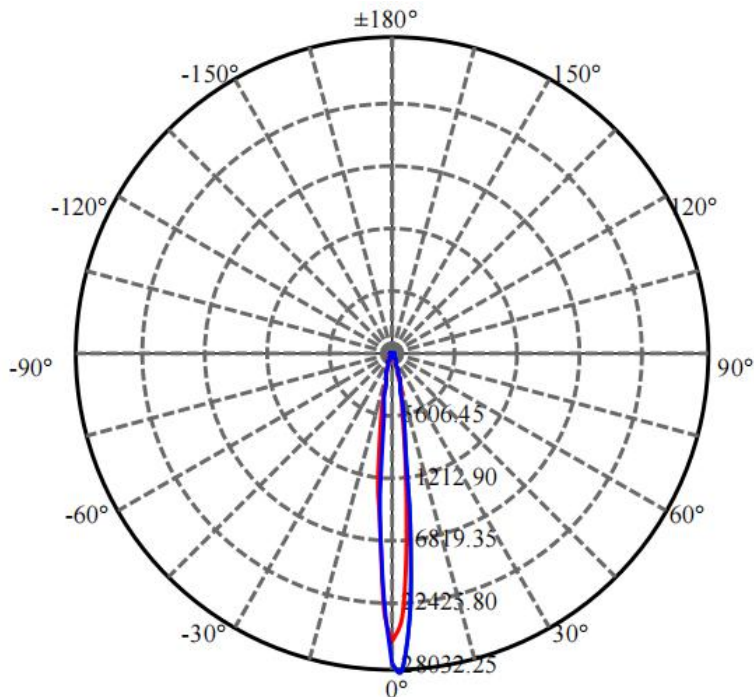


安装支架俯视图I向



## 配光曲线

F3313A-27-UN (10-OL-27WN-AA, P1)



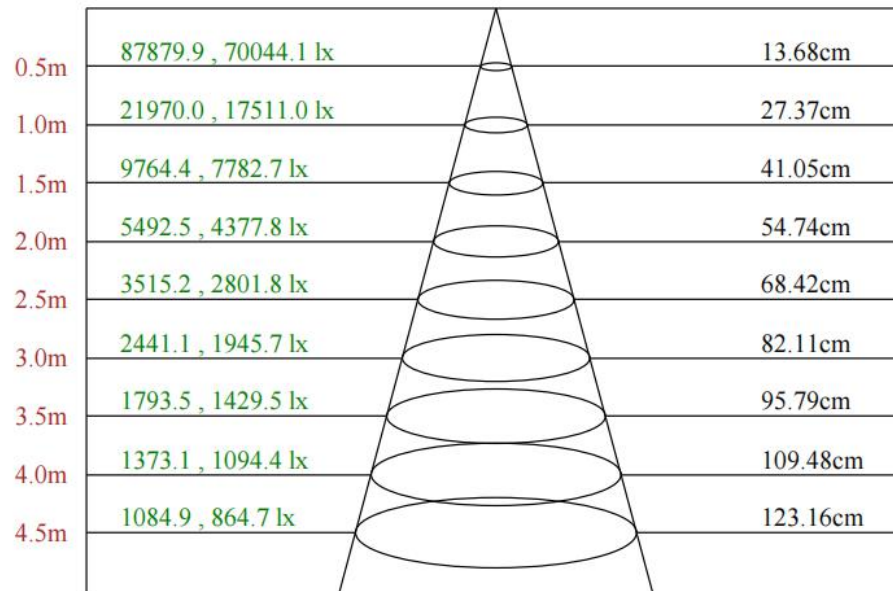
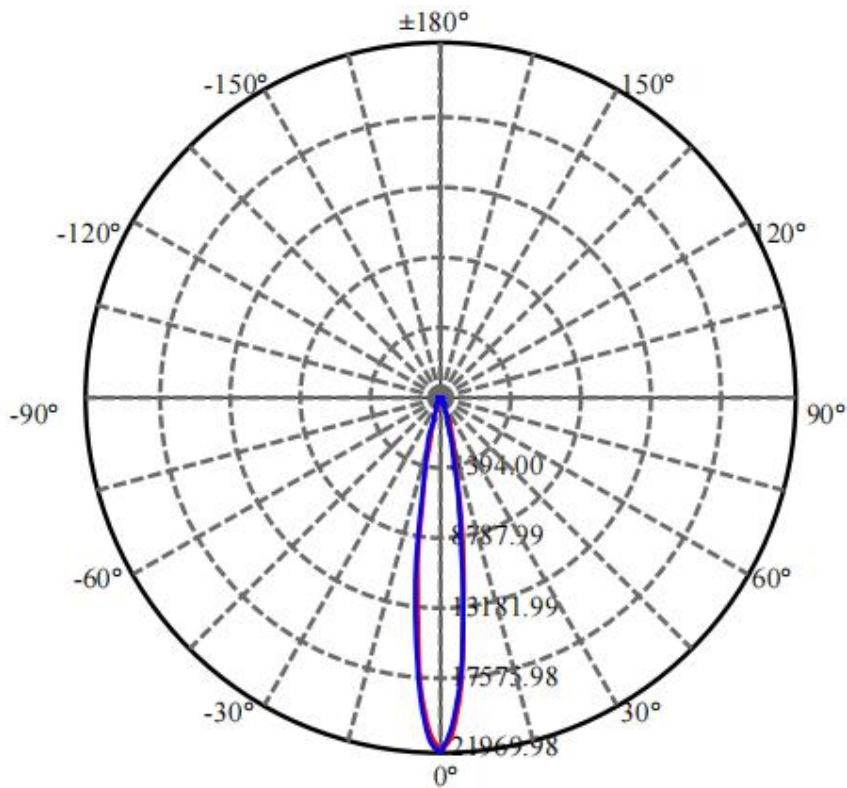
0.5m	112129.0 , 79051.6 lx	9.20cm
1.0m	28032.3 , 19762.9 lx	18.40cm
1.5m	12458.8 , 8783.5 lx	27.60cm
2.0m	7008.1 , 4940.7 lx	36.80cm
2.5m	4485.2 , 3162.1 lx	46.00cm
3.0m	3114.7 , 2195.9 lx	55.20cm
3.5m	2288.3 , 1613.3 lx	64.40cm
4.0m	1752.0 , 1235.2 lx	73.60cm
4.5m	1384.3 , 975.9 lx	82.80cm
5.0m	1121.3 , 790.5 lx	92.00cm
6.0m	778.7 , 549.0 lx	110.40cm
7.0m	572.1 , 403.3 lx	128.80cm
8.0m	438.0 , 308.8 lx	147.20cm

Max , Ave C90面光束角10.51

颜色	总输出 (流明)	功率 (瓦特)
中性白	2783	33

## 配光曲线

F3313A-27-UN (15-OL-27WN-AA, P1)



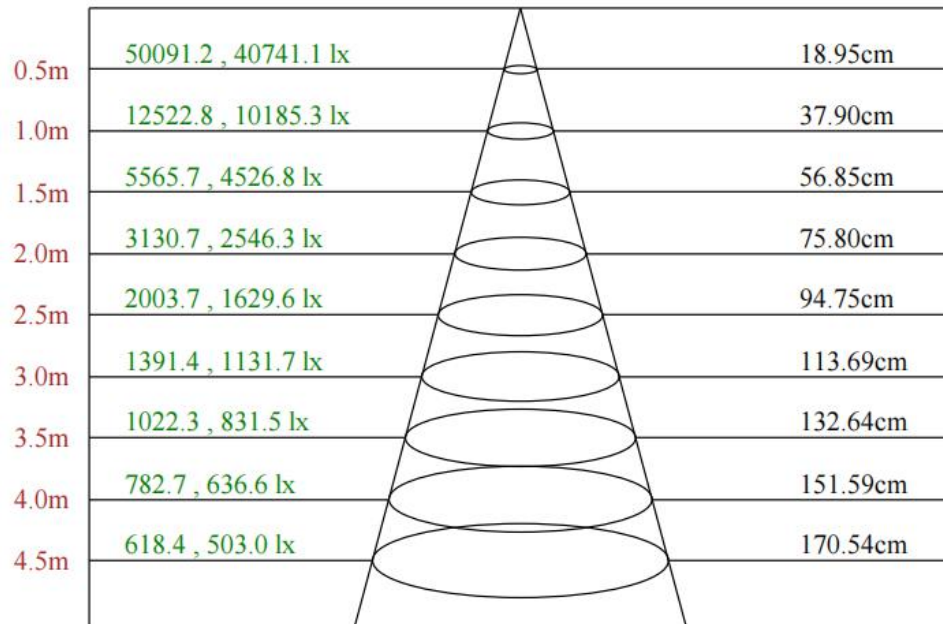
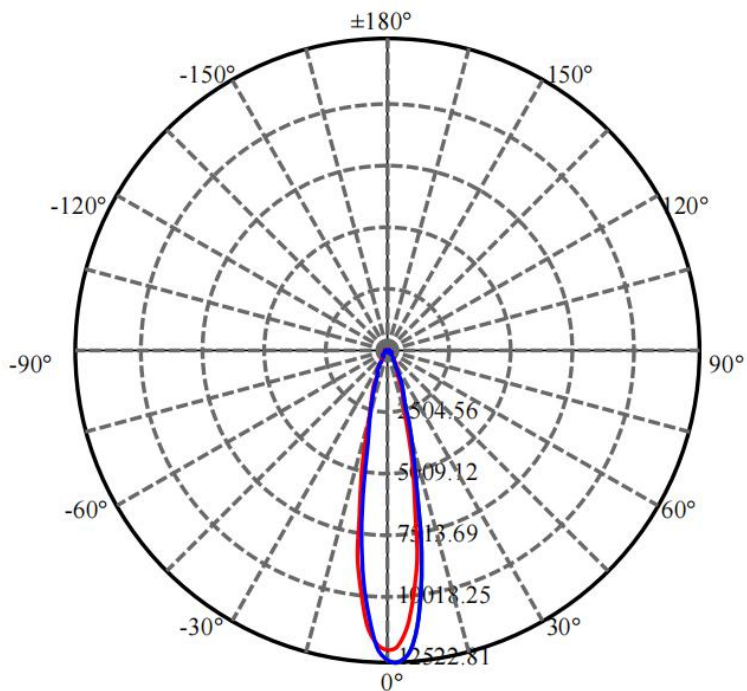
Max , Ave C30面光束角15.58

颜色	总输出 (流明)	功率 (瓦特)
中性白	2853	33



## 配光曲线

F3313A-27-UN (20-OL-27WN-AA, P1)

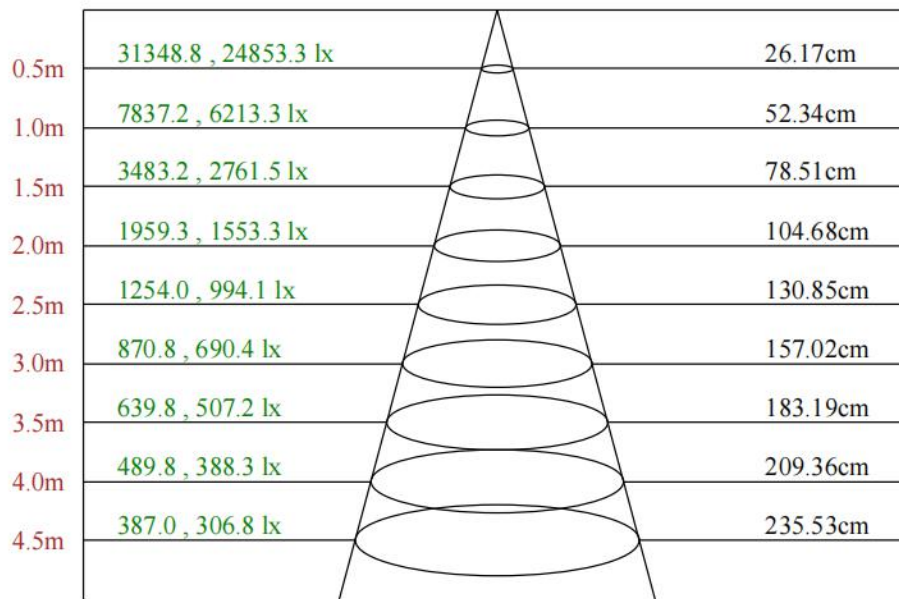
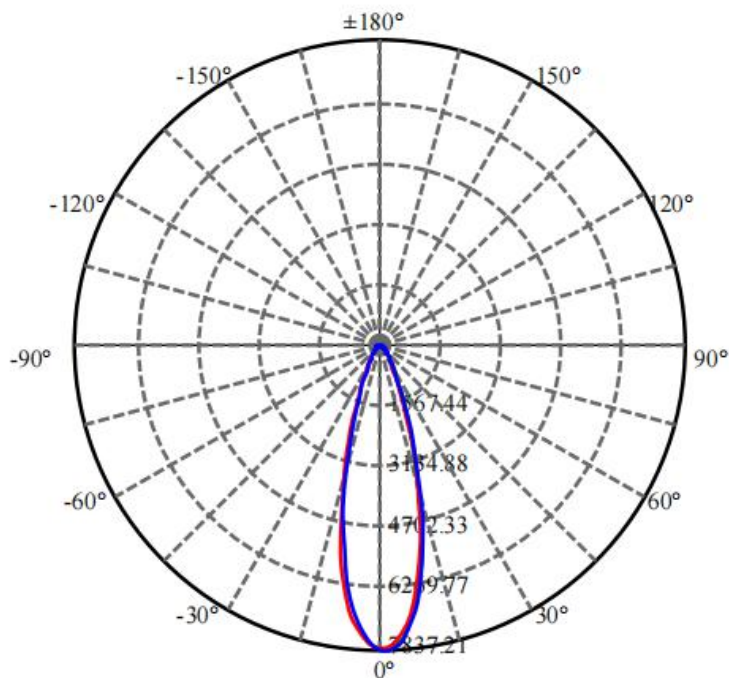


Max , Ave C90面光束角21.45

颜色	总输出 (流明)	功率 (瓦特)
中性白	2870	33

## 配光曲线

F3313A-27-UN (30-OL-27WN-AA, P1)

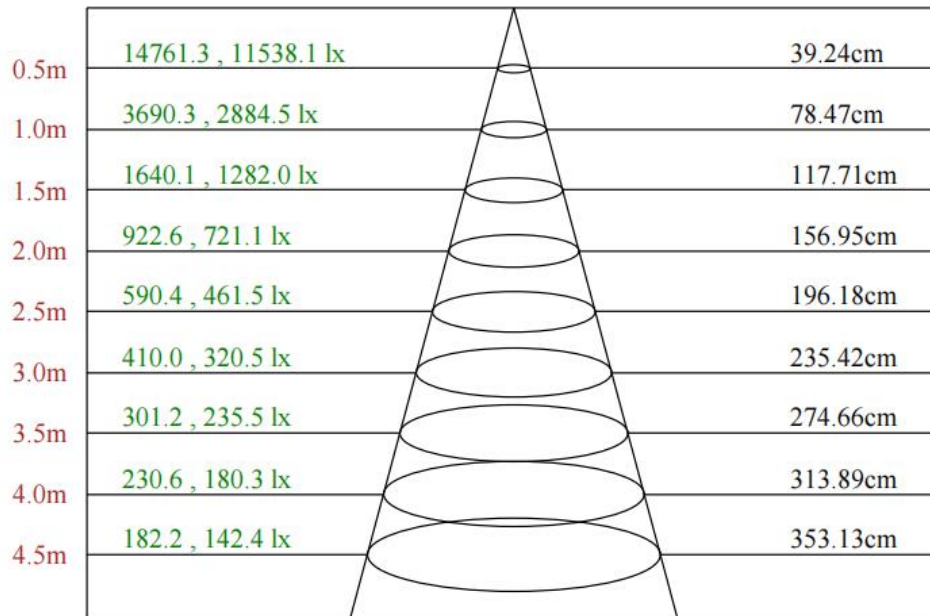
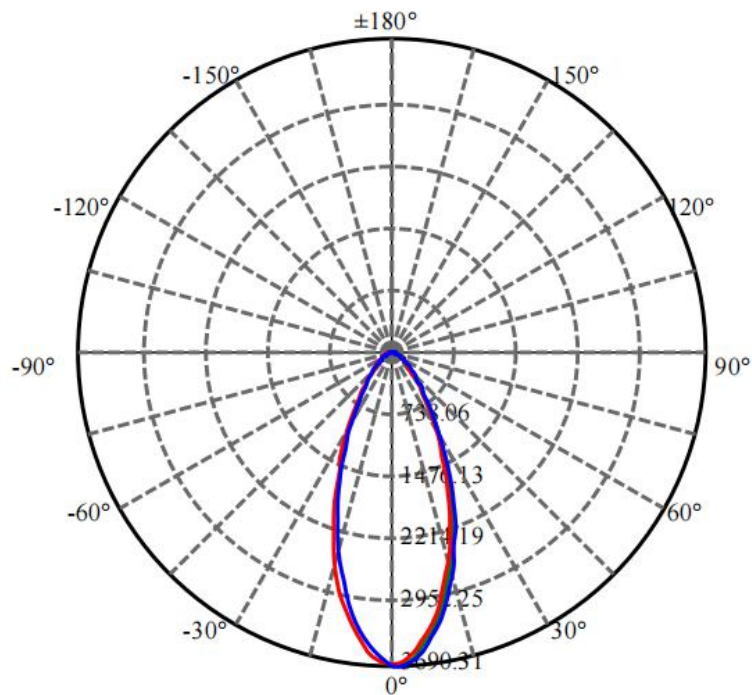


Max , Ave C30面光束角29.33

颜色	总输出 (流明)	功率 (瓦特)
中性白	2830	33

## 配光曲线

F3313A-27-UN (45-OL-27WN-AA, P1)

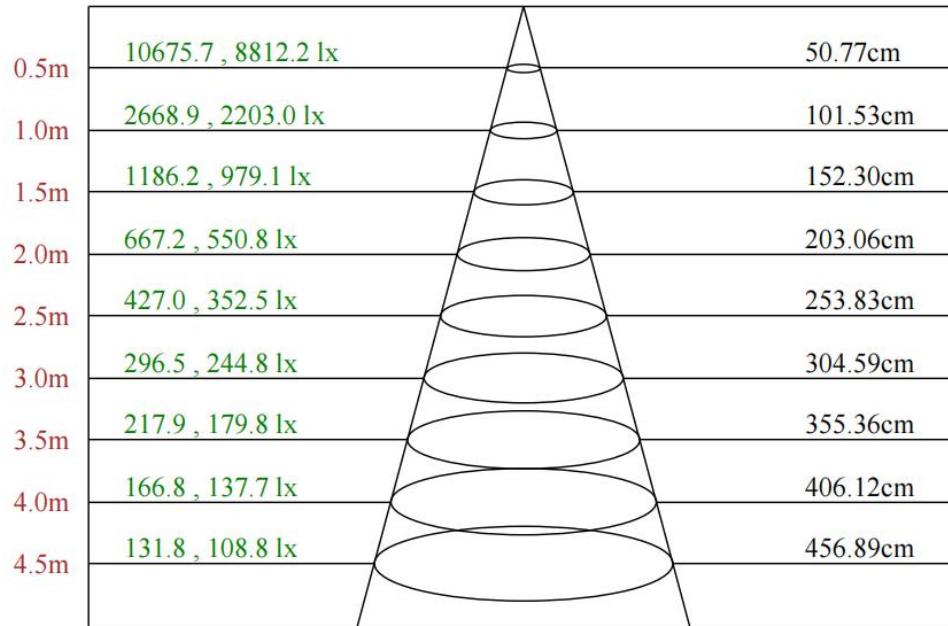
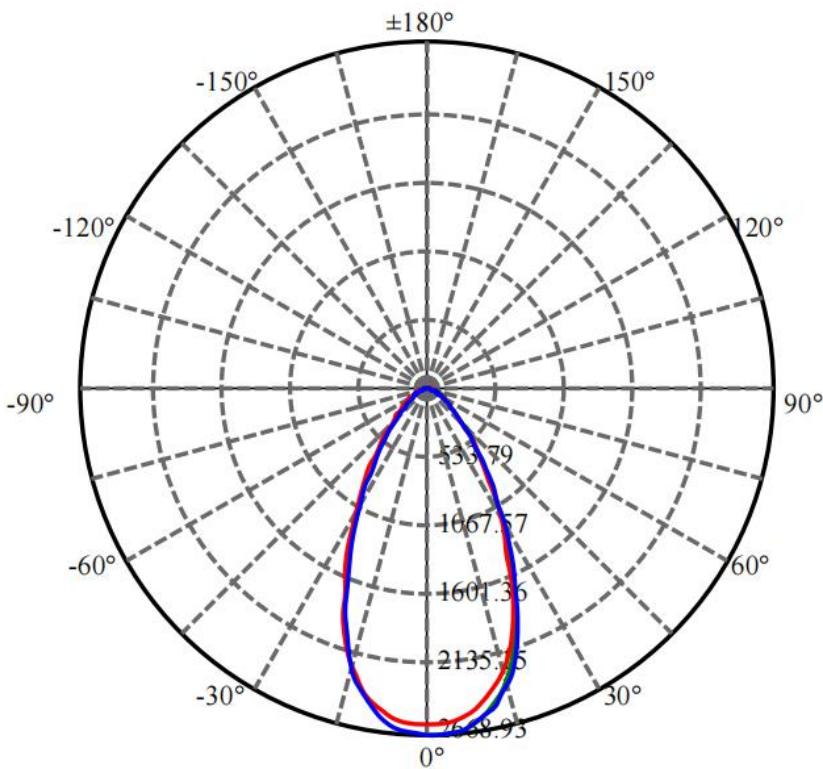


Max , Ave C30面光束角42.84

颜色	总输出 (流明)	功率 (瓦特)
中性白	2744	33

## 配光曲线

F3313A-27-UN (60-OL-27WN-AA, P1)

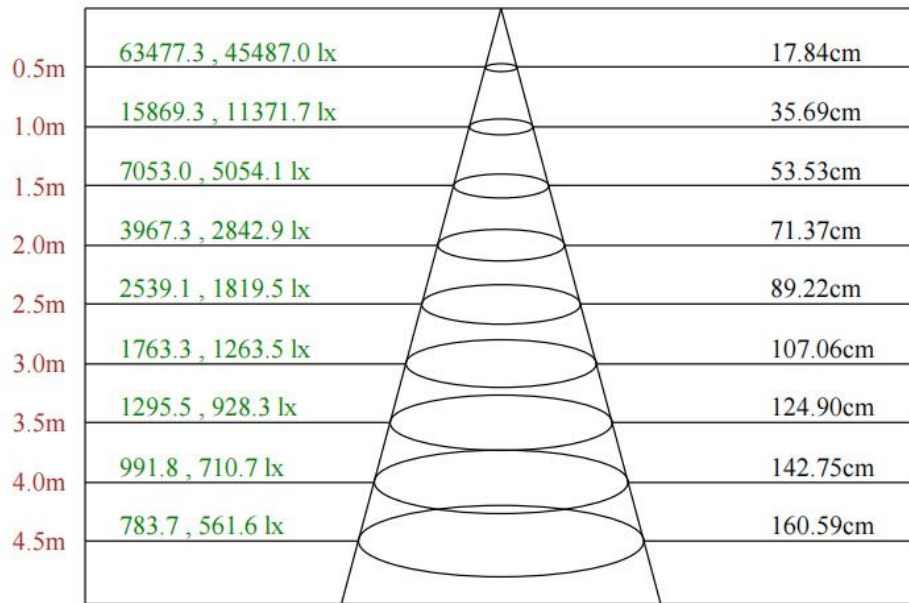
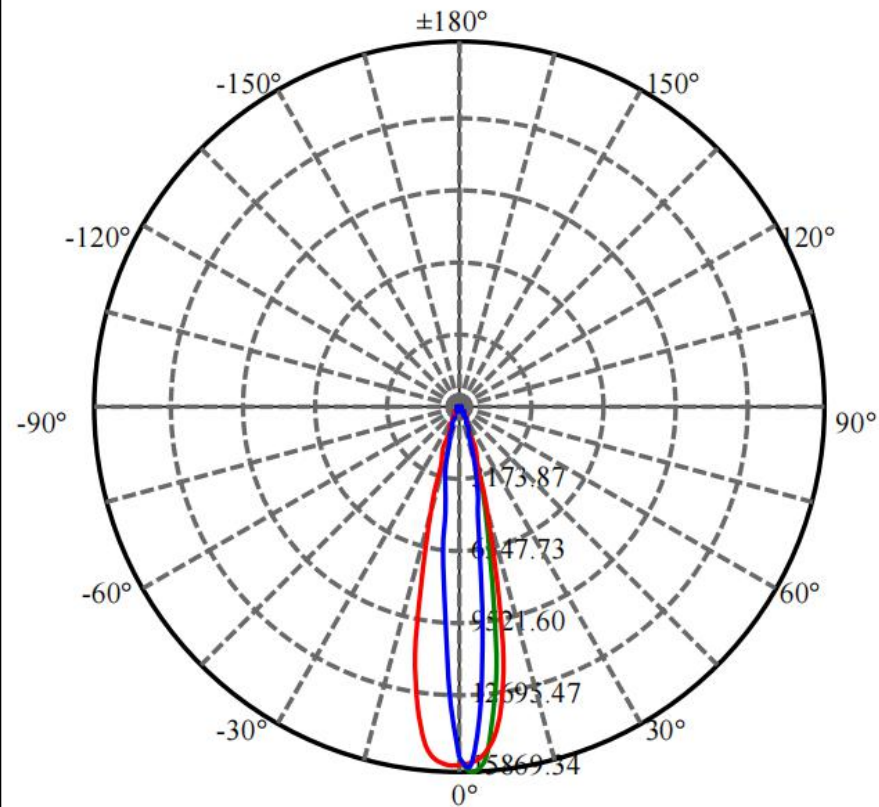


Max , Ave C30面光束角53.82

颜色	总输出 (流明)	功率 (瓦特)
中性白	2690	33

## 配光曲线

F3313A-27-UN (2515-OL-27WN-AA, P1)

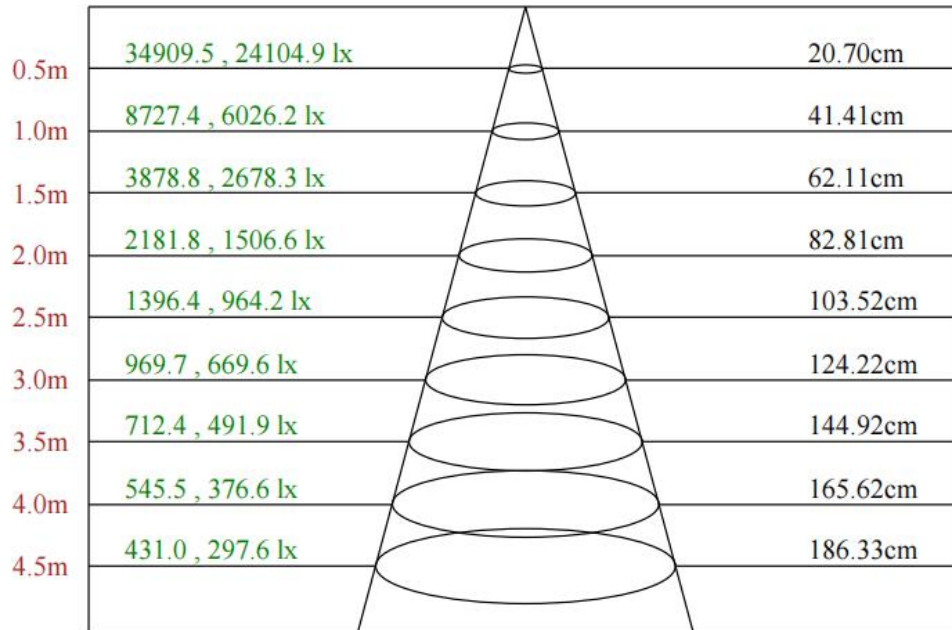
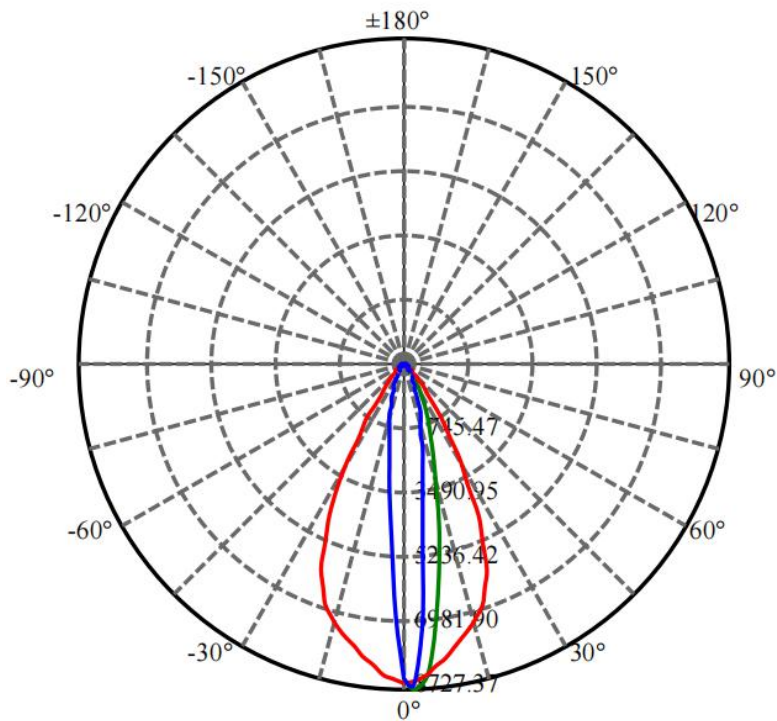


Max , Ave C150面光束角20.22

颜色	总输出 (流明)	功率 (瓦特)
中性白	2825	33

## 配光曲线

F3313A-27-UN (5015-OL-27WN-AA, P1)



Max , Ave C30面光束角23.37

颜色	总输出 (流明)	功率 (瓦特)
中性白	2945	33